



РОСАТОМ

АО «ГНЦ РФ - ФЭИ» г. Обнинск

AtomEco

ГОСУДАРСТВЕННАЯ КОРПОРАЦИЯ ПО АТОМНОЙ ЭНЕРГИИ «РОСАТОМ»



Вывоз ОЯТ ИР с площадок ФЭИ и НИИАР

**Советник генерального директора
по системе обращения с ОЯТ
Мамаев В.М.**

10.11.2015



РОСАТОМ

Источники образования ОЯТ в ГНЦ РФ - ФЭИ



Первая в мире АЭС



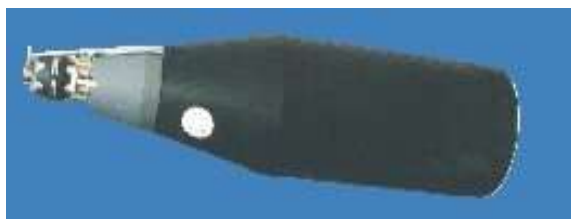
БР-2/5/10 (1959г.)



Наземные прототипы АПЛ «27/ВТ, 27/ВМ»



АЭС ТЭС - 3



«БУК»



«ТОПАЗ»



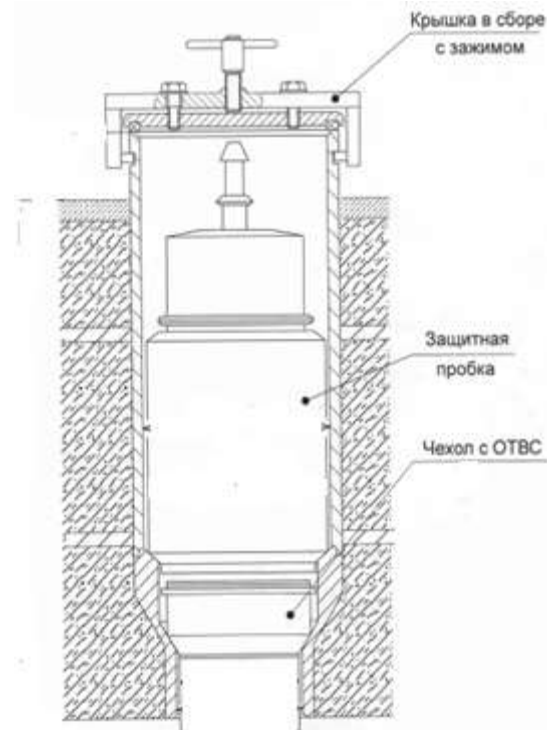
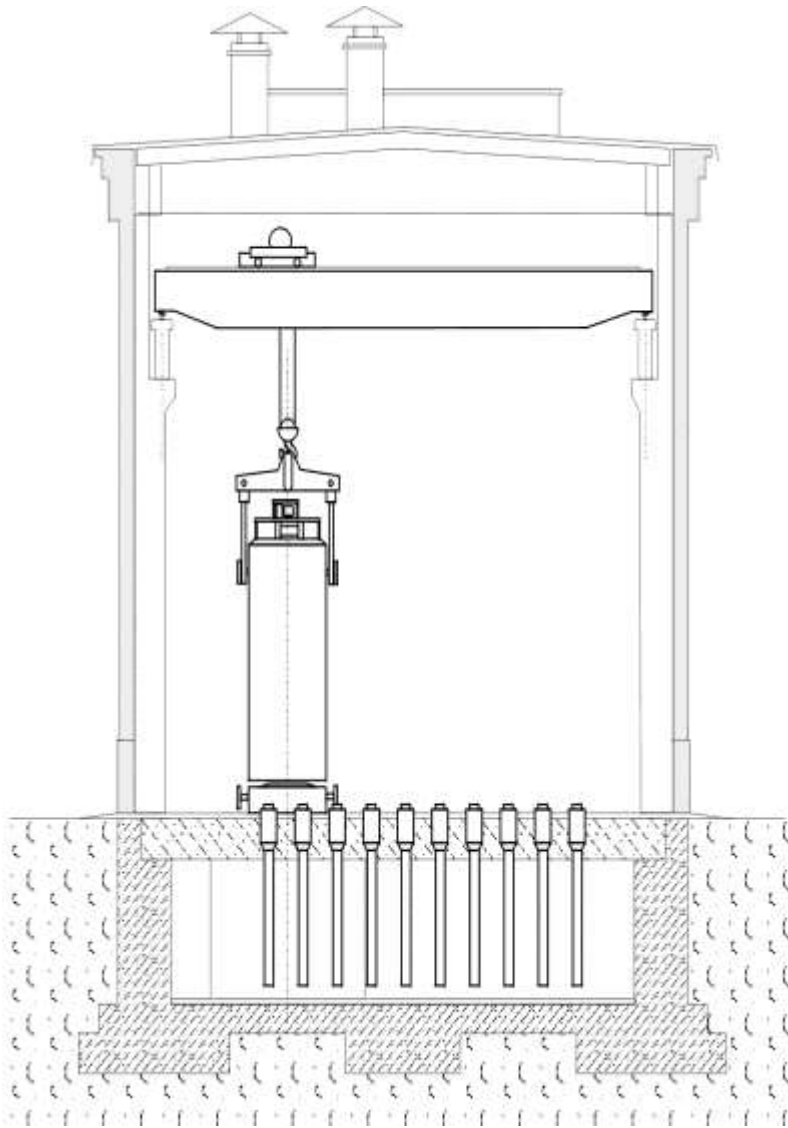
БН-350 (1973г.)
Казахстан



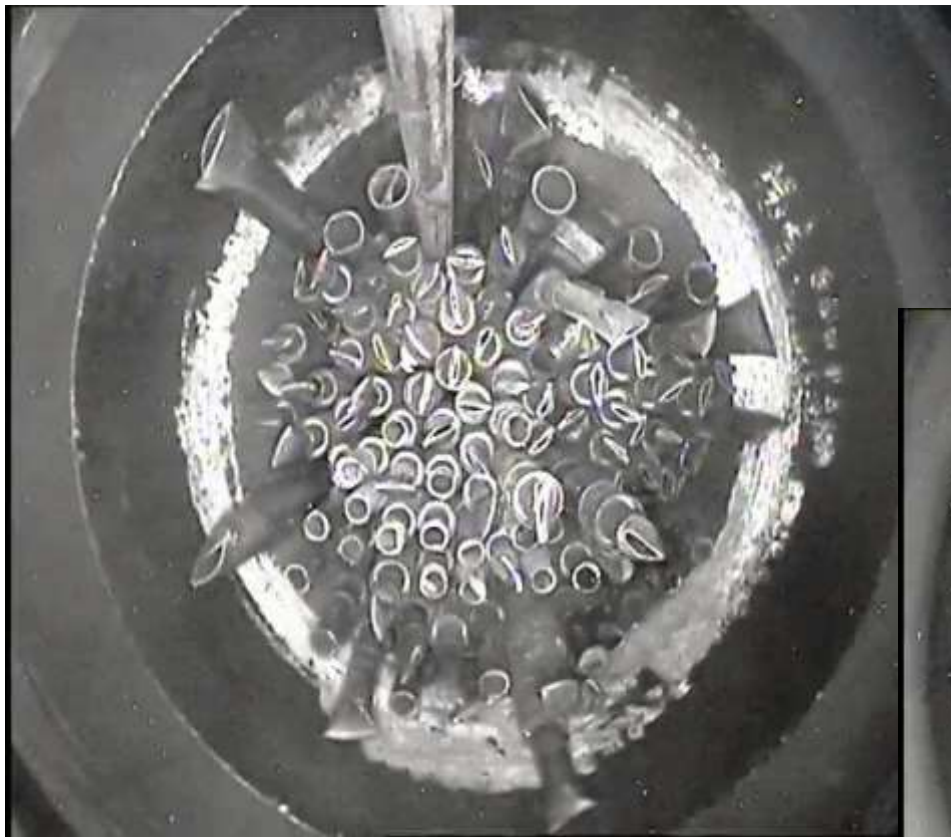
БН-600 (1980г.)

	Химическая форма	Установка	Дата образования
	ОМ-3 (U-Mg)	БУК	1970-1984
	ОМ-9 (U-Mg)	АМ	1954-2002
	UO ₂	АМ, КЭТ, ВМ, ЭГК, БР-2,5 и др.	1956-2002
	UAl ₃ +силумин	ТЭС-3	1961-1978
	смеси U-Pu двуокиси	БН-600, БН-350 и БОР-60	
	UO ₂ +Al+Ni	27ВМ	1956-1986
	U(Al,Si) ₃	27ВМ	1956-1986
	UZr	27ВМ	1956-1986
	U(Zr+Nb)	27ВМ	1956-1986
	UBe	27ВТ	1958-1976
	UC	БР-5 и АМ	1956-2002
	UN	БР-10, "Букет"	1956-2002
	PuO ₂	БР-10	1956-2002
	U ₃ O ₈	отходы БЭС-5 и ЭГК	1970-1984

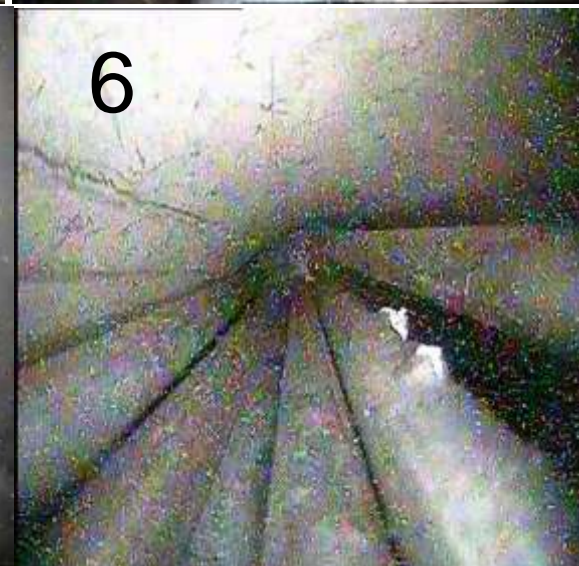
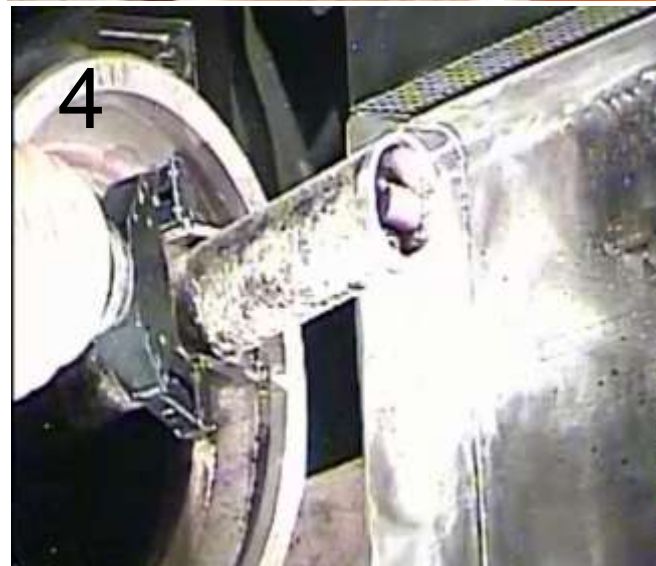
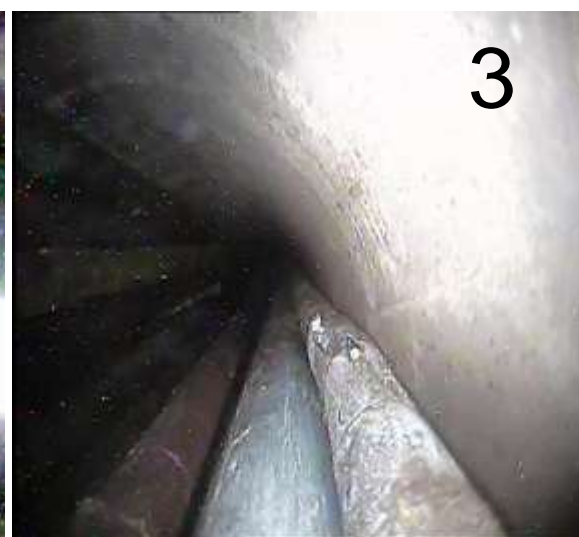
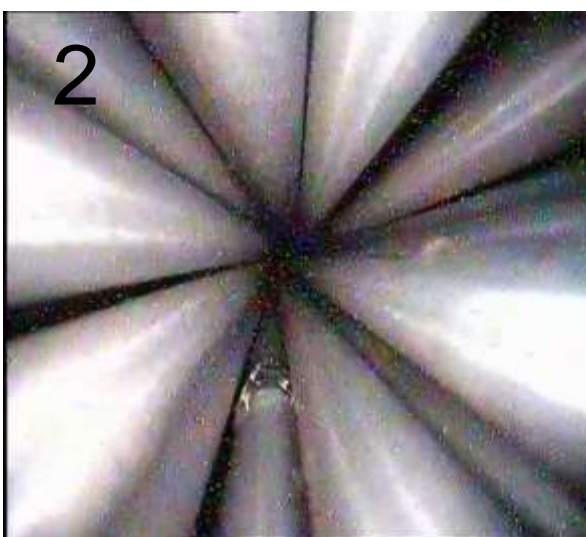
Хранилище ОЯТ.



Ячейки с уплотненным ОЯТ

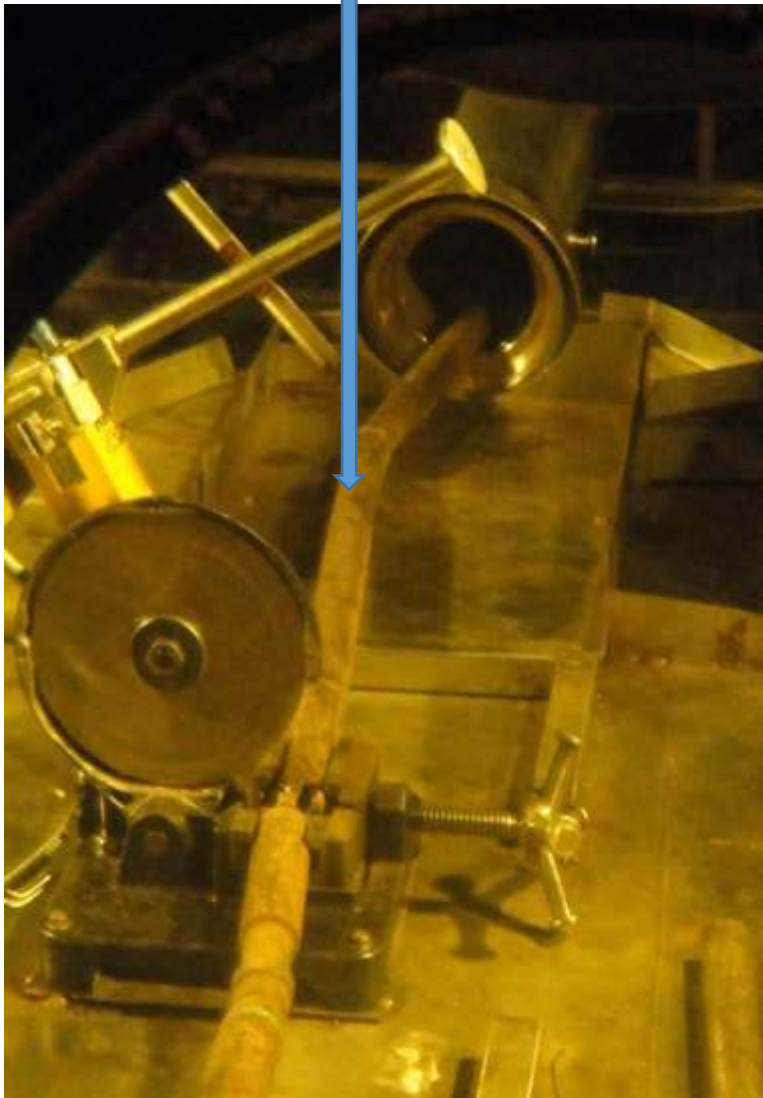


Аварийное ОЯТ



Пилотный вывоз ОЯТ

ТВС ВМ



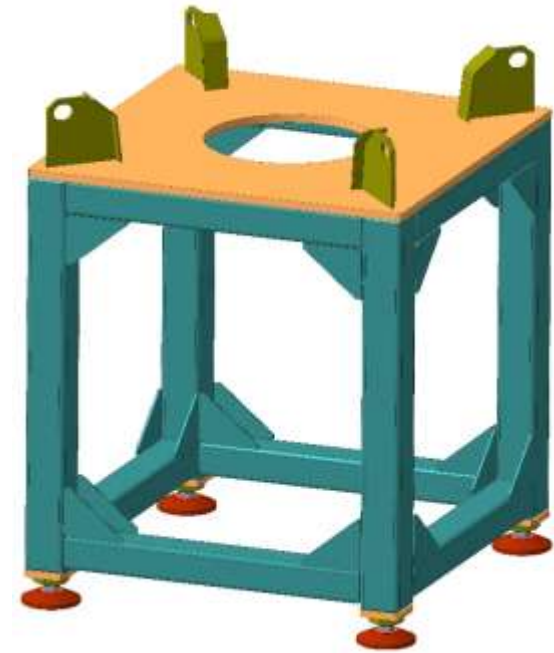
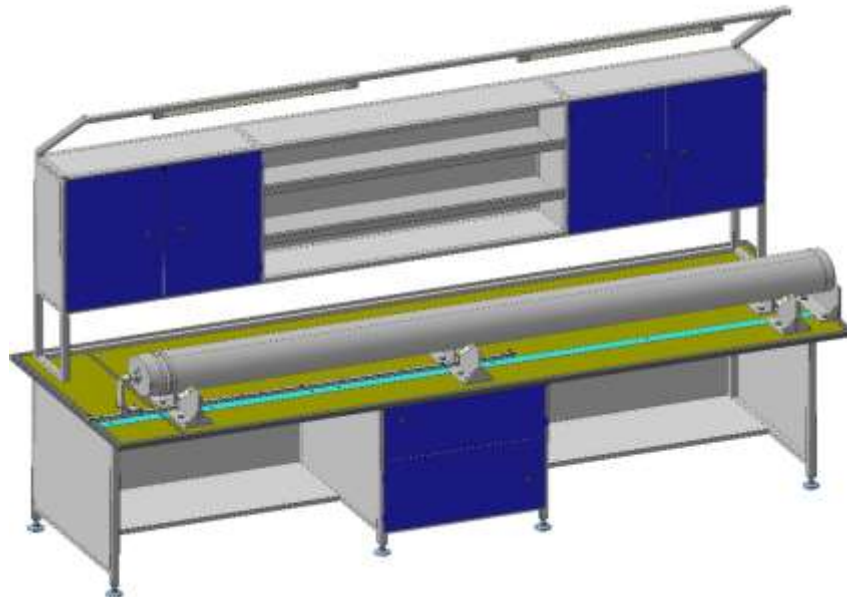
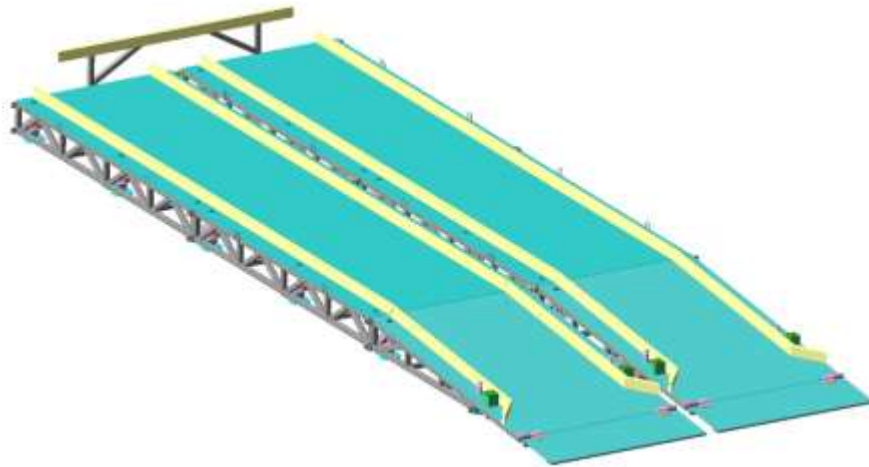
Пилотный вывоз ОЯТ.



Модернизация транспортно-технологической схемы обращения с ОЯТ



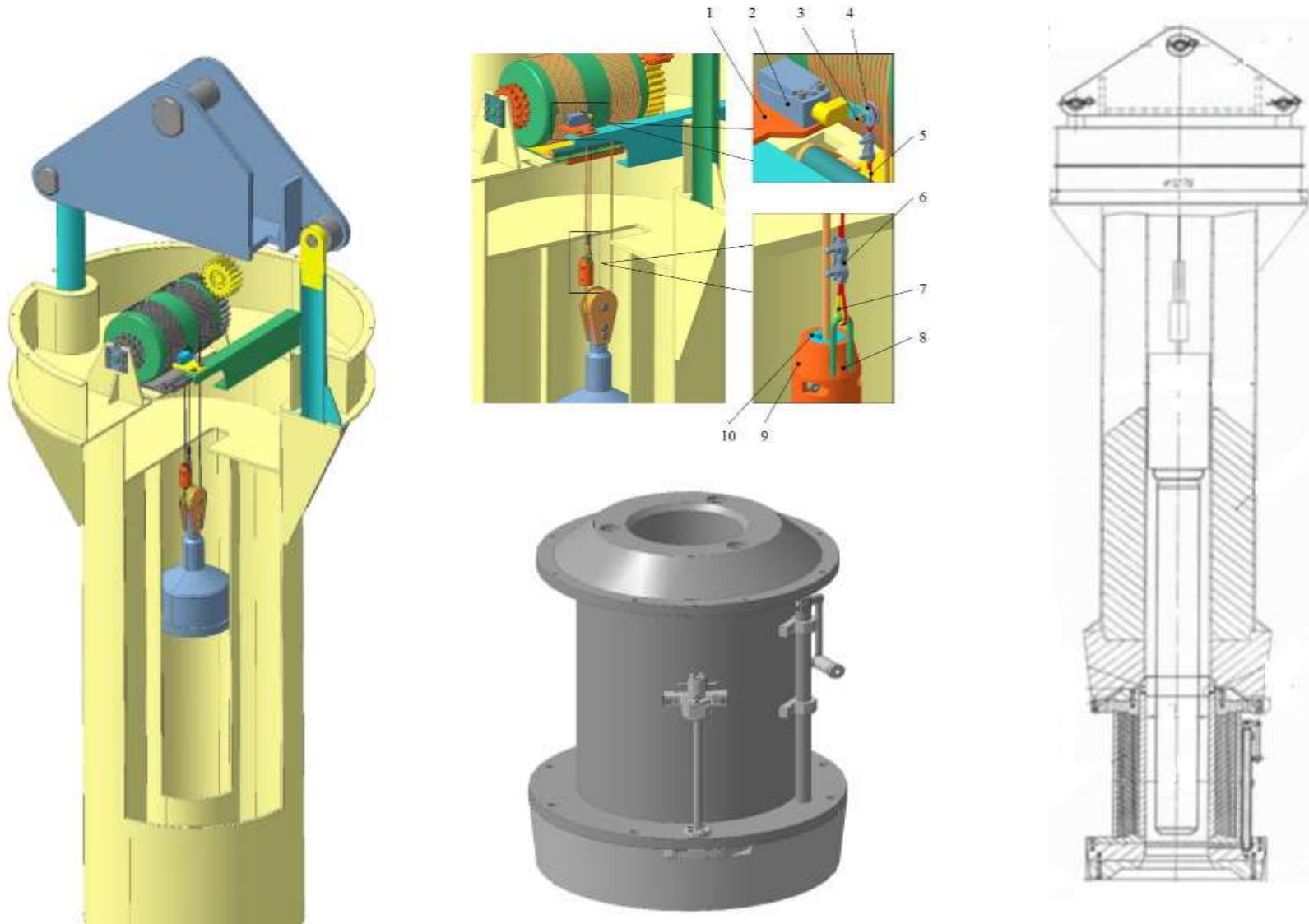
Модернизация транспортно-технологической схемы обращения с ОЯТ



Модернизация транспортно-технологической схемы обращения с ОЯТ



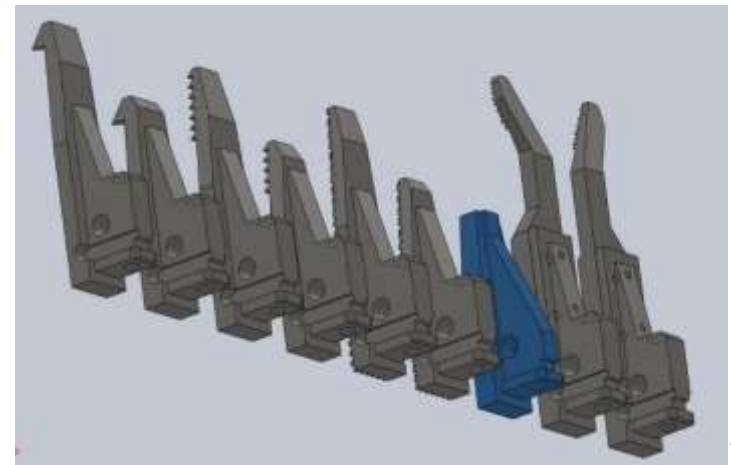
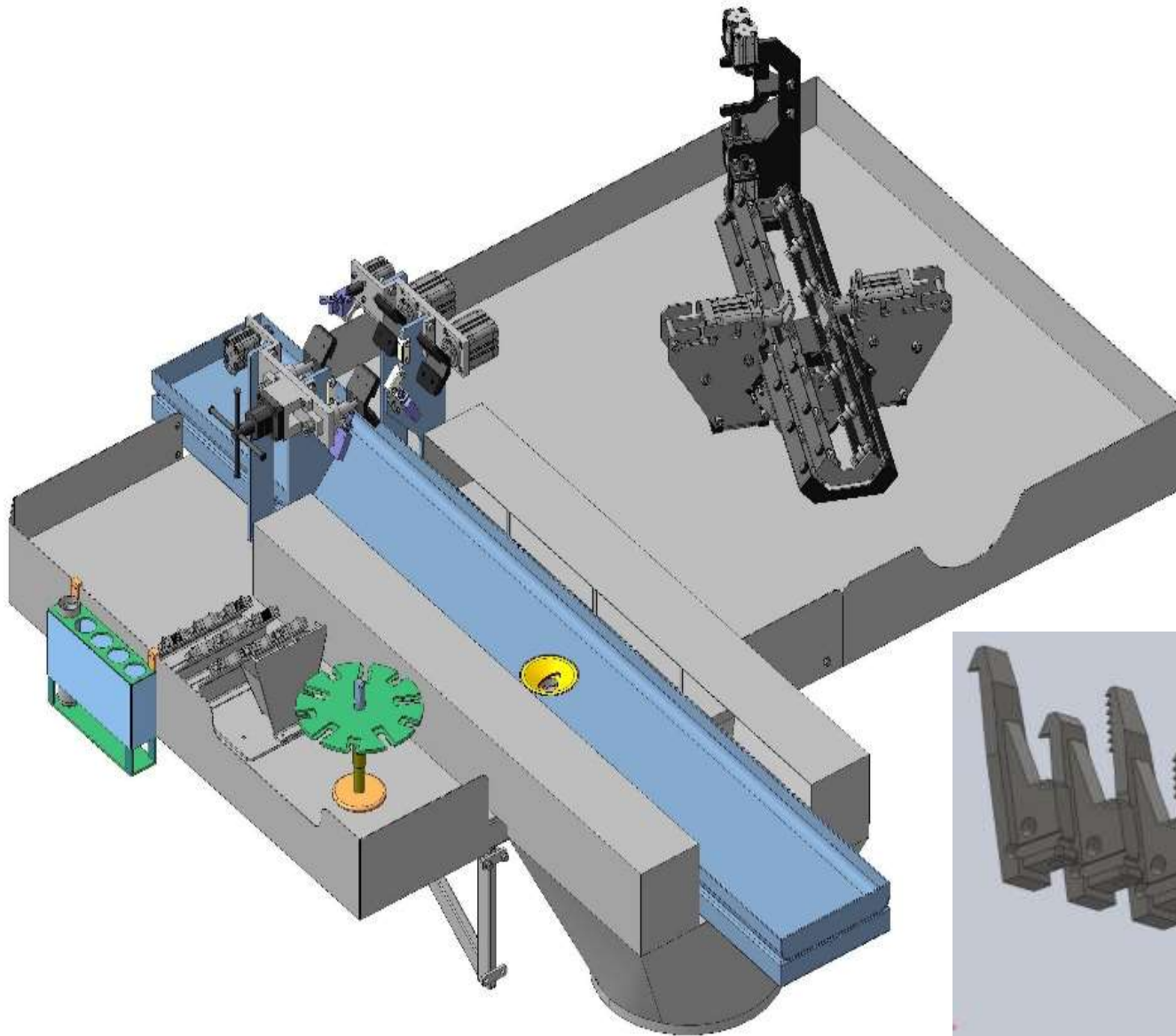
Модернизация транспортно-технологической схемы обращения с ОЯТ



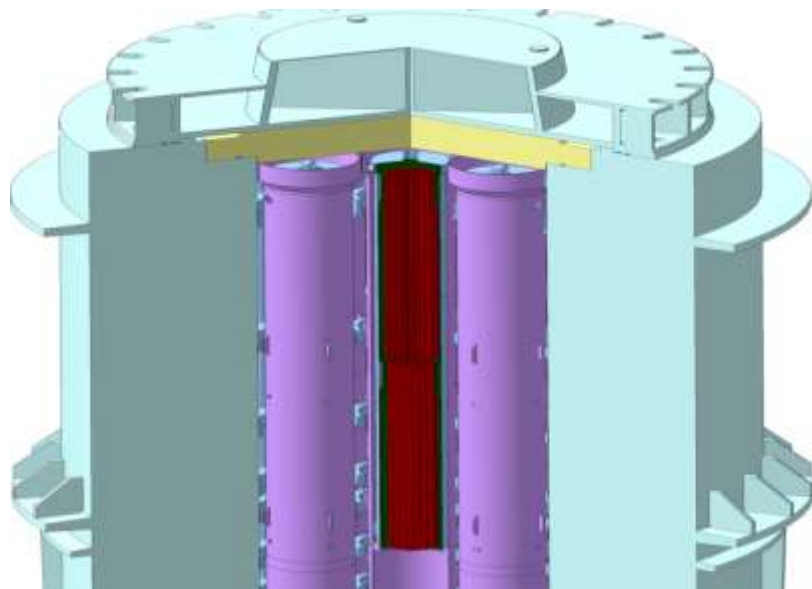
Модернизация транспортно-технологической схемы обращения с ОЯТ



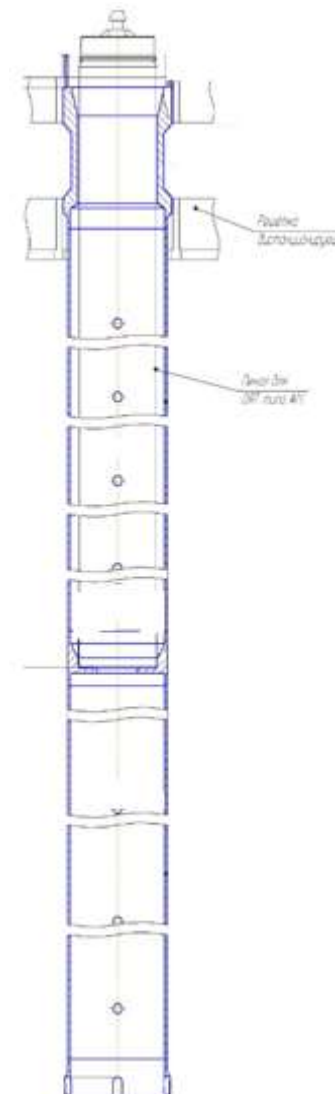
Модернизация транспортно-технологической схемы обращения с ОЯТ



Модернизация транспортно-технологической схемы обращения с ОЯТ



Пенал АМ

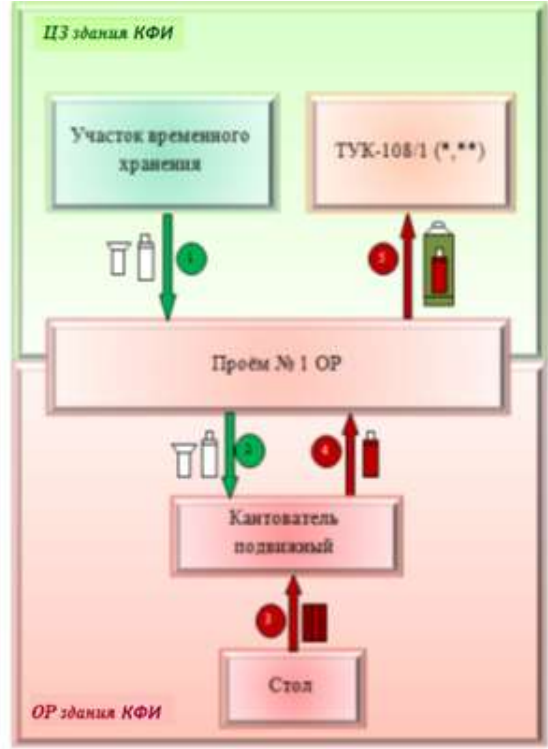
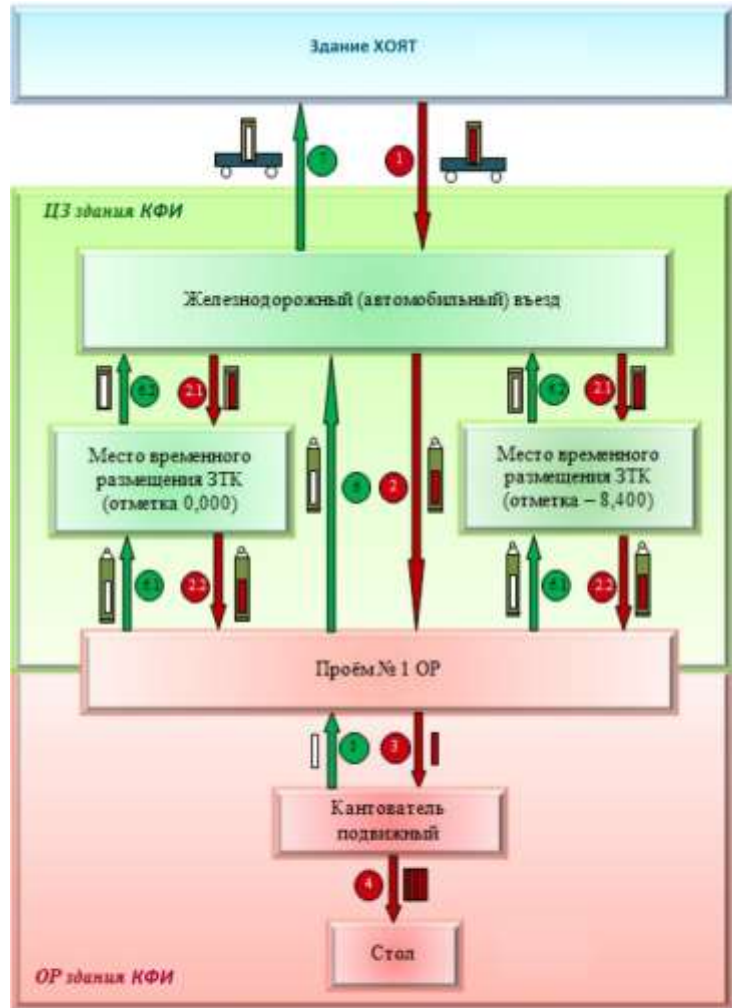


Модернизированный чехол



Пенал АМ в вкладыше ТУК 108

Технологическая схема обращения с ОЯТ АМ



- * Подготовка ТУК-108/1 к загрузке:
- установка площадки обслуживания;
 - демонтаж наружной и внутренней крышек;
 - установка гнезд под пеналы;
 - установка наводящего устройства.
- ** Подготовка ТУК-108/1 к отправке:
- демонтаж наводящего устройства;
 - установка внутренней и наружной крышек;
 - герметизация ТУК-108/1;
 - демонтаж площадки обслуживания.

Технологические операции в хранилище ОЯТ

Перегрузочный контейнер



Транспортно –защитный контейнер (ТЗК)



Технологические операции на зданиях КФИ



Технологические операции с ТУК 108 на здании КФИ



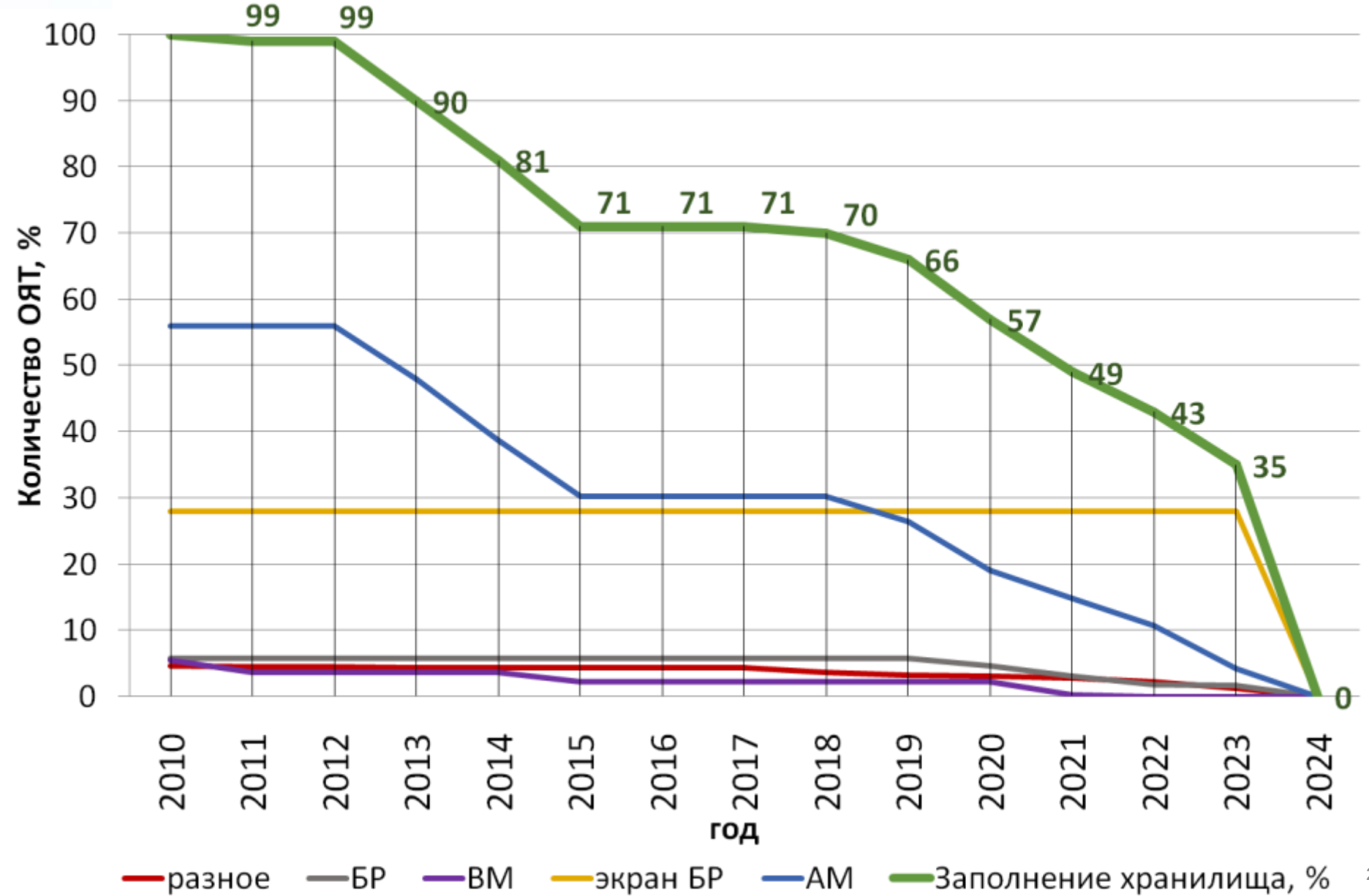
Технологические операции с ТУК 108 на площадке перегрузки





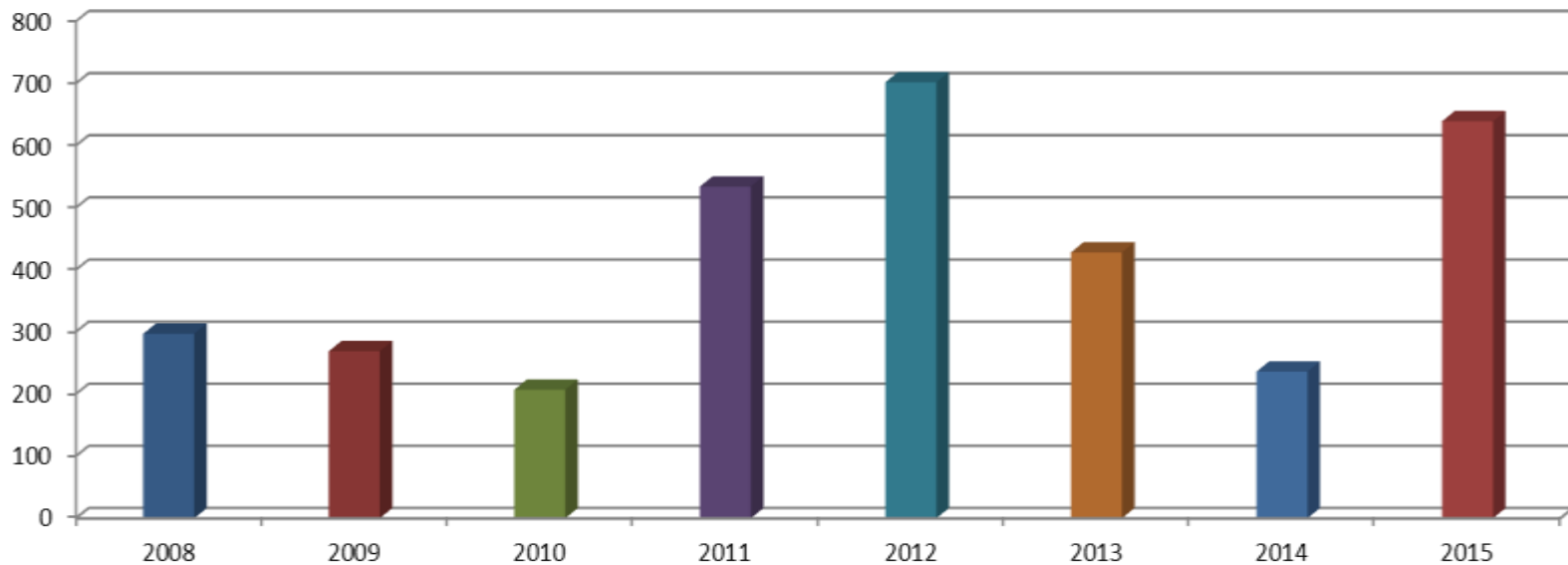
РОСАТОМ

Выводы по ФЭИ



Выводы по НИИАР

Количество ОТВС отправленных из АО «ГНЦ НИИАР» за период с 2008 по 2015 годы на переработку



**Всего отправлено 3312 ОТВС
различных реакторных установок**