

ГОСУДАРСТВЕННАЯ КОРПОРАЦИЯ ПО АТОМНОЙ ЭНЕРГИИ «РОСАТОМ»



РОСАТОМ

НЕГОСУДАРСТВЕННОЕ ОБРАЗОВАТЕЛЬНОЕ УЧРЕЖДЕНИЕ
ДОПОЛНИТЕЛЬНОГО ПРОФЕССИОНАЛЬНОГО ОБРАЗОВАНИЯ

«ЦЕНТРАЛЬНЫЙ ИНСТИТУТ ПОВЫШЕНИЯ КВАЛИФИКАЦИИ
ГОСКОРПОРАЦИИ «РОСАТОМ»



Проблемные хранилища ТРО: изучение влияния на радиоэкологическую обстановку прилегающих территорий

К.б.н. Н.Е. Латынова,

к.т.н.А.Н. Васильева

© НОУ ДПО «ЦИПК Росатома»

Нулевой ущерб

РАО

Аварии на
РОО

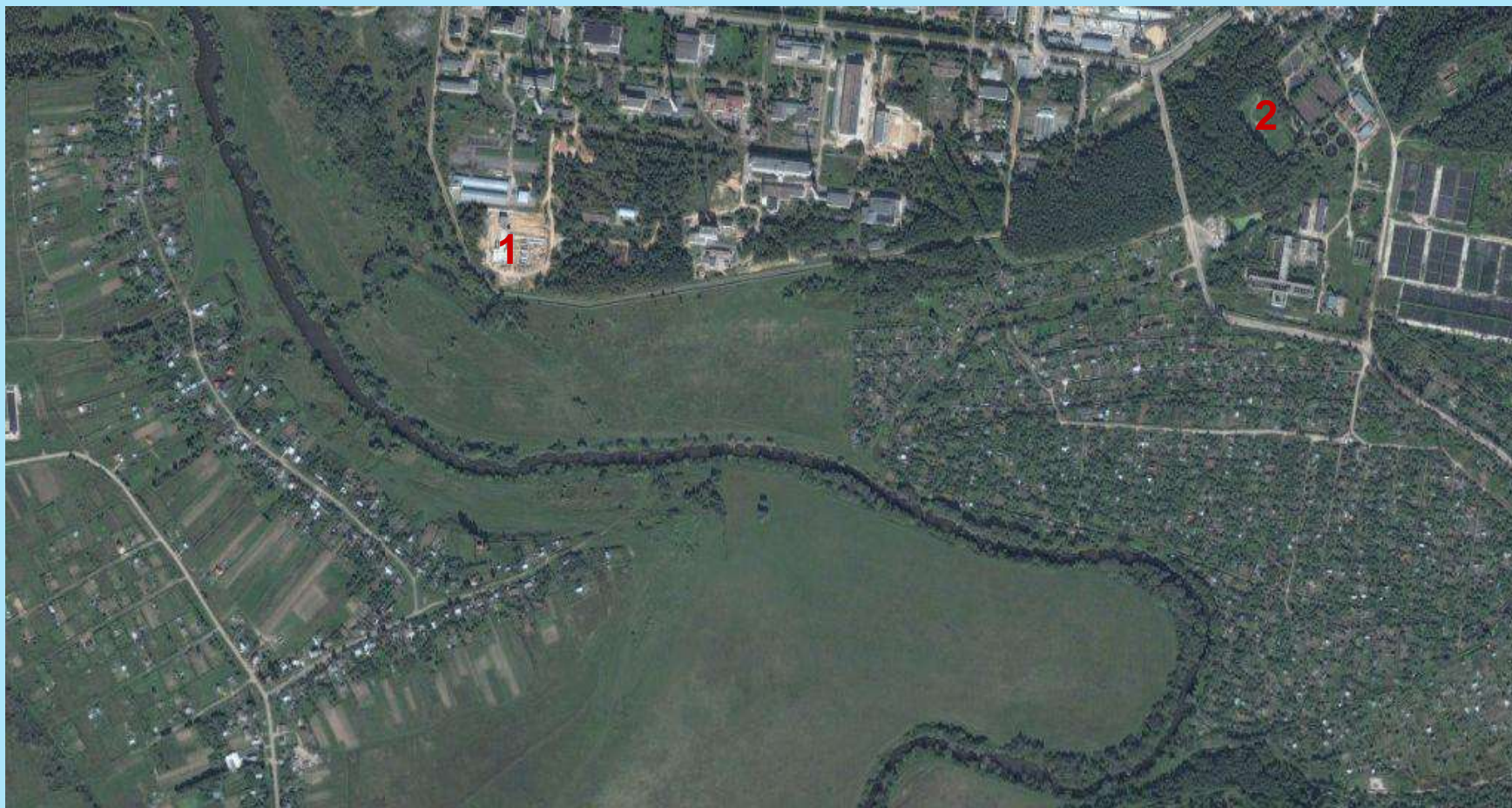
Прошлый
экологический
ущерб

Современные
технологии
обращения с РАО

Места добычи урановых руд

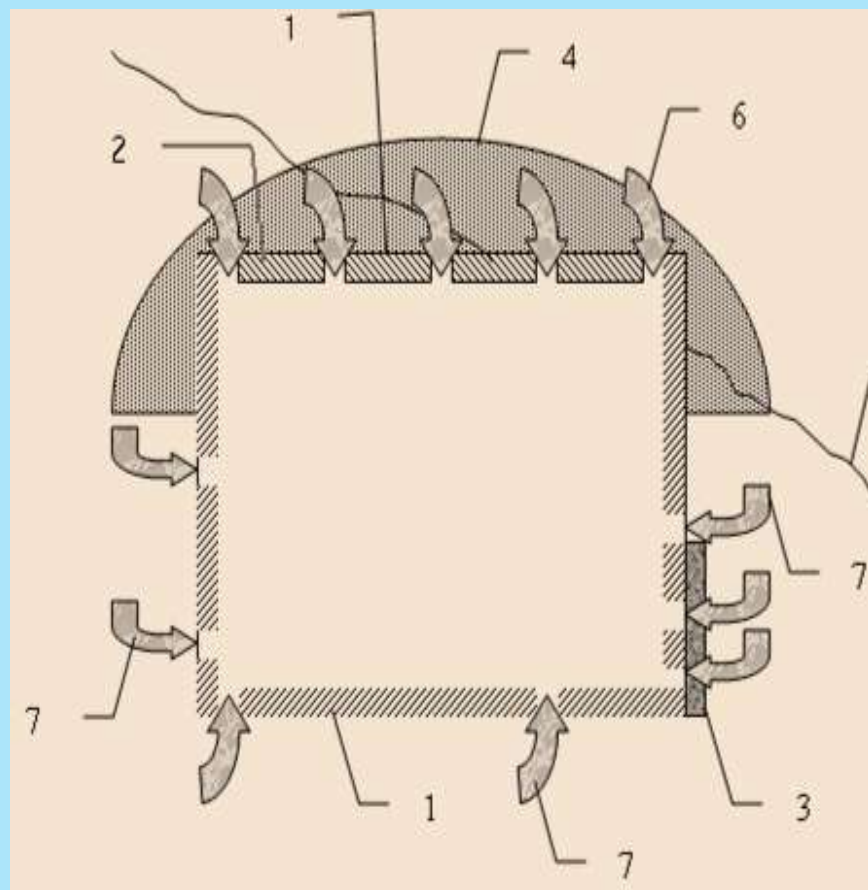
Старые хранилища РАО, созданные без должного учета природных и антропогенных факторов

1, 2 – хранилища РАО



Пути поступления влаги в емкость для хранения отходов

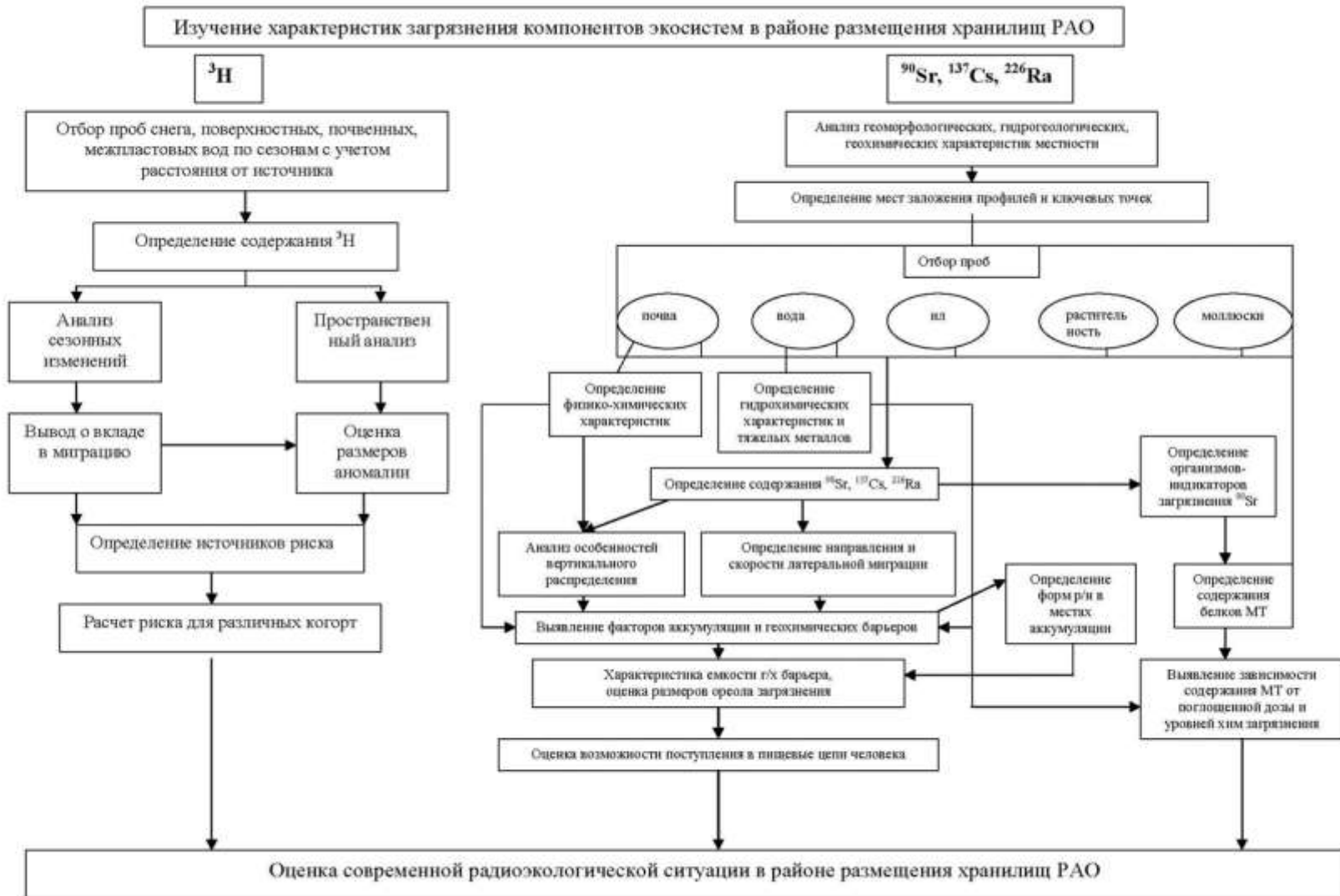
- 1 – железобетонный монолит;
- 2 – защитные плиты верхнего перекрытия;
- 3 – техногенный защитный барьер из трепела;
- 4 – верхняя обваловка из грунта;
- 5 – линия склона;
- 6 – просачивание атмосферных осадков;
- 7 – проникновение почвенных вод



Фрагмент паспорта хранилища ТРО

			толщина защитных плит, см	отсутствуют			
Характеристики дополнительных защитных барьеров:	Номер барьера	Вид	Материал	Размещение относительно емкости	Состояние		
	1	обваловка	грунт	по внешнему периметру, по поверхности крышки толщиной 1,2 м	удовлетворительное		
Данные дозиметрического контроля				на поверхности крышки	над обваловкой		
	мощность дозы гамма-излучения, мкР/час			18 – 63	≤ 18		
Характеристики отдельных видов ТРО:	Вид	Краткое описание	Габариты	Состояние	Радиоактивность		
					α-, Бк	β-, Бк	Рγ ⁻²), мкР/ч
	металлические	корпуса фильтров, металлолом	разногабаритные	-	-	-	-
	пластикатные	-	-	-	-	-	-
	строительные	-	-	-	-	-	-
	древесные	-	-	-	-	-	-
	прочие	пеналы с поглотителем	крупногабаритные	-	-	-	-
все виды отходов				Корродированы	-	-	-

Схема исследований

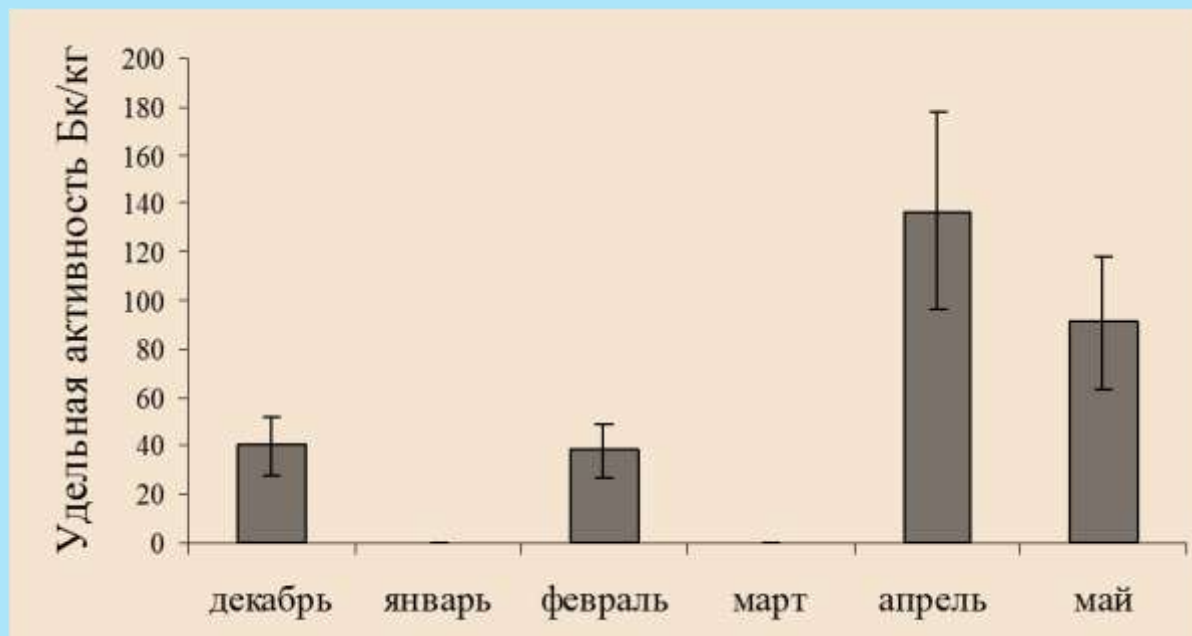


Содержание ^{90}Sr и ^{137}Cs в водах (Бк/л) и грунтах (Бк/кг) вблизи хранилища РАО

Объект пробоотбора	^{90}Sr	^{137}Cs
Вода из ячейки аварийной ёмкости хранилища РАО	$5,44 \times 10^6$	$4,5 \times 10^5$
Песчано-глинистые грунты, вмещающие ячейку 4 (max)	20000	76
Наблюдательная скв. 4	51,2	0,5
Каптаж ниже хранилища (грунтовый сток)	109	0,5
Болото ниже хранилища, вода	2	1,2
Болото ниже хранилища, ил (max)	19400	12

Факторы, благоприятствующие миграции радионуклидов

- промывной водный режим зоны аэрации
- легкий механический состав подстилающих пород (хорошо перемытые средне- и мелкозернистые флювиогляциальные пески)
- значительные уклоны местности



Сезонное изменение удельной активности ^{90}Sr в водах верховодки под аварийной ёмкостью (2007 – 2008гг)

Факторы аккумуляции стронция

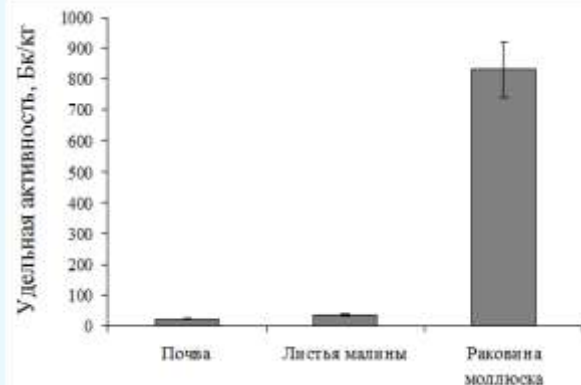
Низкие скорости течения в поверхностных водотоках



Наличие природного комплексного геохимического барьера (сорбционный, биологический, щелочной).



Небольшой размер ореола радиоактивного загрязнения ^{90}Sr $n=10$ кв.м поверхности и чуть более 10 м в глубину.



Development and Implementation of Complex Programmes on Remediation of Areas Affected by Uranium Production:

Roadmap

Coop with IAEA

Coop with SAEC

2011

2012

2013

2014

2015

Suggestion of IAEA TC to develop training course with respect to decommissioning issues (Dec 2011)

Developing of training course concept and programme, external review (end of 2012)

Developing of training materials: handbook, presentations, lesson plans (up to March 2014)

Pilot training (May 2014); Training curricula optimization; Training # 2-4 (2014-15)



Regional Meeting on Safe Management of Uranium Production Legacy Sites; Vienna, 2012 June 12-15

Regional Workshop on Environmental Impact Assessments for Uranium Production Legacy Sites; Sofia, 2012 Nov 12-15

Regional Workshop on Standard Content of Remediation/Decommissioning Plans; St. Petersburg, 2013 Sep 24-27



ROSATOM

Funding of training course concept and programme development (end of 2012)

Funding of training materials development (up to March 2014)

Funding of training conduction (2014-2015, 4 groups, ~ 50 trainees totally)

Training Curriculum and Review

ROSATOM SICE&T

Training Curriculum

"Development and Implementation of Complex Programmes on Remediation of Areas Affected by Uranium Production"

Describe the process of development and implementation of Complex Programmes on Remediation of Areas Affected by Uranium Production.

Category of trainees: Managers and the specialists of the authorized bodies for the implementation of activities in the field of nuclear energy (in the sphere of nuclear and radiation safety); health monitoring bodies; engineering supervision and regulation bodies, and the Decorate for managing the implementation of Interstate Target Programme " Remediation of the Territory of Countries – the Members of EuroAzEs Affected by Uranium Production"

Duration 72 hours 10 weeks months

Mode 8 hour/day

№	Topic	Total, hour	Including	
			lectures	hands-on sessions
1	2	3	4	5
1	General management issues of complex programmes for rehabilitation of areas affected by uranium production. Legislative and regulatory support. Key areas and situations. Strategic planning and decision making	18	14	2
2	Infrastructural aspects of the development and implementation of rehabilitation programs. Biomedical and socio-economic aspects. Monitoring. Development and maintenance of databases of complex providing of rehabilitation projects	18	14	2
3	Technical and technological issues of rehabilitation projects. Modern technologies and methods to create engineering barriers. Design of projects on territory rehabilitation. Long-term monitoring. Methods of economic evaluation of technical solutions	18	14	2
4	Project management in the sphere of territory rehabilitation. Case study. Practical training	18	14	2
5	Final control			8
Total		72	56	16

Compiled by _____ Project leader: D. Bakhturin

Training programme description: "Development and Implementation of Complex Programmes on Remediation of Areas Affected by Uranium Production"
Contract:
File name: TPO_Complex Programmes on Remediation.sig.01

ГОСУДАРСТВЕННАЯ КОРПОРАЦИЯ ПО АТОМНОЙ ЭНЕРГИИ «РОСАТОМ» (Госкорпорация «Росатом») Прямой офис «Создание системы образования в РФ» ул. Е.Ордынка, 24, Москва, 119017

Директору Департамента международного сотрудничества М.П. Лысенок

Проект программы учебного курса «Управление проектами и программами комплексной рекультивации территорий, подверженных воздействию уранодобывающей промышленности», представленный ПОУ ДПО «ЦЕНТ» рассмотрен и согласовывается без замечаний

Уважаемый Михаил Николаевич!

Проект программы учебного курса «Управление проектами и программами комплексной рекультивации территорий, подверженных воздействию уранодобывающей промышленности», представленный ПОУ ДПО «ЦЕНТ», рассмотрен и согласовывается без замечаний

Директор проекта А.А. Абрамов

Открытое акционерное общество «Росатом» в рамках выполнения проекта «Рекультивация территорий, подверженных воздействию уранодобывающей промышленности» согласовывает проект программы учебного курса «Управление проектами и программами комплексной рекультивации территорий, подверженных воздействию уранодобывающей промышленности»

Указанный проект программы учебного курса «Управление проектами и программами комплексной рекультивации территорий, подверженных воздействию уранодобывающей промышленности» согласовывается без замечаний

С 8/0

1. Директор проекта
2. Руководитель проекта
3. Руководитель проекта
4. Руководитель проекта
5. Руководитель проекта
6. Руководитель проекта
7. Руководитель проекта
8. Руководитель проекта
9. Руководитель проекта
10. Руководитель проекта
11. Руководитель проекта
12. Руководитель проекта
13. Руководитель проекта
14. Руководитель проекта
15. Руководитель проекта
16. Руководитель проекта
17. Руководитель проекта
18. Руководитель проекта
19. Руководитель проекта
20. Руководитель проекта

А.А. Абрамов, д.ф.н., инженер МАГАТЭ

ЗАКЛЮЧЕНИЕ И ПРЕДЛОЖЕНИЯ К УЧЕБНОМУ ПЛАНУ «РАЗРАБОТКА И РЕАЛИЗАЦИЯ КОМПЛЕКСНЫХ ПРОГРАММ ВОЗДЕЙСТВИЮ УРАНОДОВОДЯЩЕЙ ПРОМЫШЛЕННОСТИ»

1. Цель программы

В целях изучения политики «Комплексная рекультивация» в Российской Федерации базовых документов, определяющих карьерные положения при выполнении работ по рекультивации земель и восстановлению объектов производственных объектов, ознакомления с опытом работы по комплексной рекультивации земель, ознакомления с опытом работы по комплексной рекультивации земель ОКП 001/194-07-01; ознакомления с опытом работы по комплексной рекультивации объектов уранодобывающей отрасли (ЦЕНТ).

2. Шифр программы и в качестве по учебному плану необходимо реализовать территории по ряду причин, также в рамках проекта фактически термин «рекультивация» имеет значение специалист, предлагается следующий вариант отработки уранодобывающей отрасли от других отраслей промышленности и реализации программы в рамках реализации программы по условиям размещения и реализации с различными технологическими решениями

3. Проект программы учебного курса «Управление проектами и программами комплексной рекультивации территорий, подверженных воздействию уранодобывающей промышленности» рассмотрен и согласовывается без замечаний

4. Проект программы учебного курса «Управление проектами и программами комплексной рекультивации территорий, подверженных воздействию уранодобывающей промышленности» рассмотрен и согласовывается без замечаний

5. Проект программы учебного курса «Управление проектами и программами комплексной рекультивации территорий, подверженных воздействию уранодобывающей промышленности» рассмотрен и согласовывается без замечаний

6. Проект программы учебного курса «Управление проектами и программами комплексной рекультивации территорий, подверженных воздействию уранодобывающей промышленности» рассмотрен и согласовывается без замечаний

7. Проект программы учебного курса «Управление проектами и программами комплексной рекультивации территорий, подверженных воздействию уранодобывающей промышленности» рассмотрен и согласовывается без замечаний

8. Проект программы учебного курса «Управление проектами и программами комплексной рекультивации территорий, подверженных воздействию уранодобывающей промышленности» рассмотрен и согласовывается без замечаний

9. Проект программы учебного курса «Управление проектами и программами комплексной рекультивации территорий, подверженных воздействию уранодобывающей промышленности» рассмотрен и согласовывается без замечаний

10. Проект программы учебного курса «Управление проектами и программами комплексной рекультивации территорий, подверженных воздействию уранодобывающей промышленности» рассмотрен и согласовывается без замечаний

11. Проект программы учебного курса «Управление проектами и программами комплексной рекультивации территорий, подверженных воздействию уранодобывающей промышленности» рассмотрен и согласовывается без замечаний

12. Проект программы учебного курса «Управление проектами и программами комплексной рекультивации территорий, подверженных воздействию уранодобывающей промышленности» рассмотрен и согласовывается без замечаний

13. Проект программы учебного курса «Управление проектами и программами комплексной рекультивации территорий, подверженных воздействию уранодобывающей промышленности» рассмотрен и согласовывается без замечаний

14. Проект программы учебного курса «Управление проектами и программами комплексной рекультивации территорий, подверженных воздействию уранодобывающей промышленности» рассмотрен и согласовывается без замечаний

15. Проект программы учебного курса «Управление проектами и программами комплексной рекультивации территорий, подверженных воздействию уранодобывающей промышленности» рассмотрен и согласовывается без замечаний

16. Проект программы учебного курса «Управление проектами и программами комплексной рекультивации территорий, подверженных воздействию уранодобывающей промышленности» рассмотрен и согласовывается без замечаний

17. Проект программы учебного курса «Управление проектами и программами комплексной рекультивации территорий, подверженных воздействию уранодобывающей промышленности» рассмотрен и согласовывается без замечаний

18. Проект программы учебного курса «Управление проектами и программами комплексной рекультивации территорий, подверженных воздействию уранодобывающей промышленности» рассмотрен и согласовывается без замечаний

19. Проект программы учебного курса «Управление проектами и программами комплексной рекультивации территорий, подверженных воздействию уранодобывающей промышленности» рассмотрен и согласовывается без замечаний

20. Проект программы учебного курса «Управление проектами и программами комплексной рекультивации территорий, подверженных воздействию уранодобывающей промышленности» рассмотрен и согласовывается без замечаний

В.П. Карлушкин

Благодарю за внимание