

# Обращение с отходами

Москва 30.10.2013

Кристиан Юрианц / Штефан Бауэр

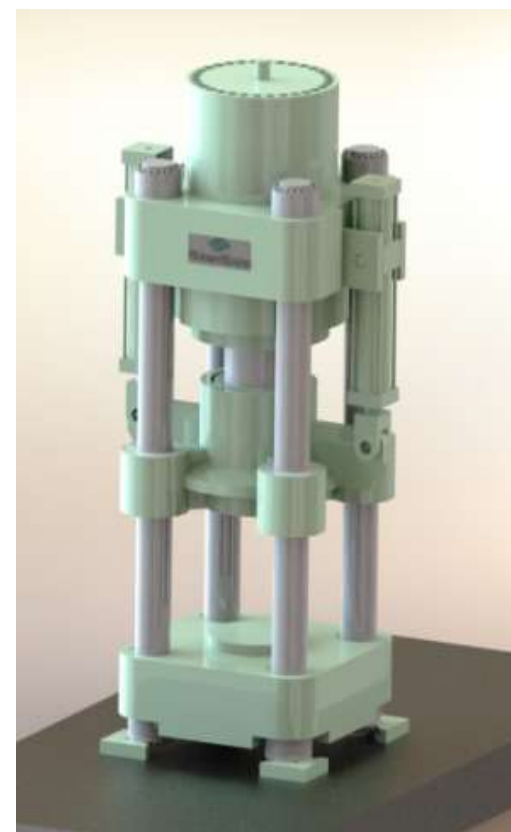


### Обращение с отходами

- **Оборудование для обращения с отходами (дезактивация, компактирование, сортировка, предварительное компактирование, осушка, герметизация)**
- **Проекты по обращению с отходами (4 примера: АЭС Крюммель, АЭС Библис, Игналина G3-камера, АЭС Чанцзян)**

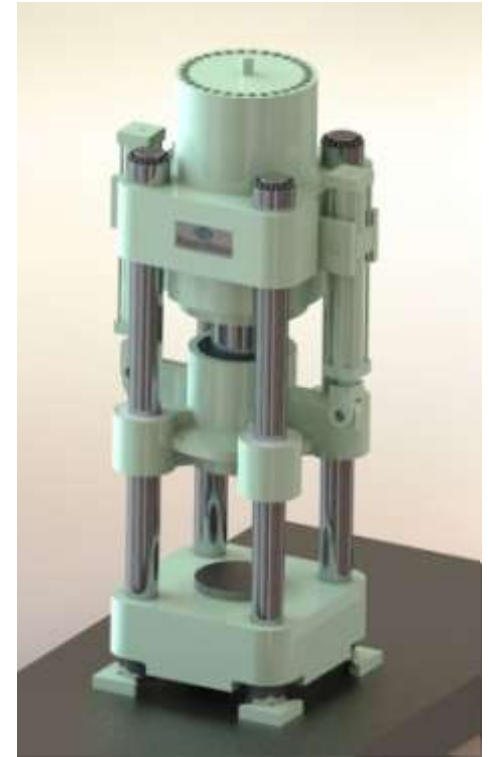
# Обращение с отходами

## Компактирование



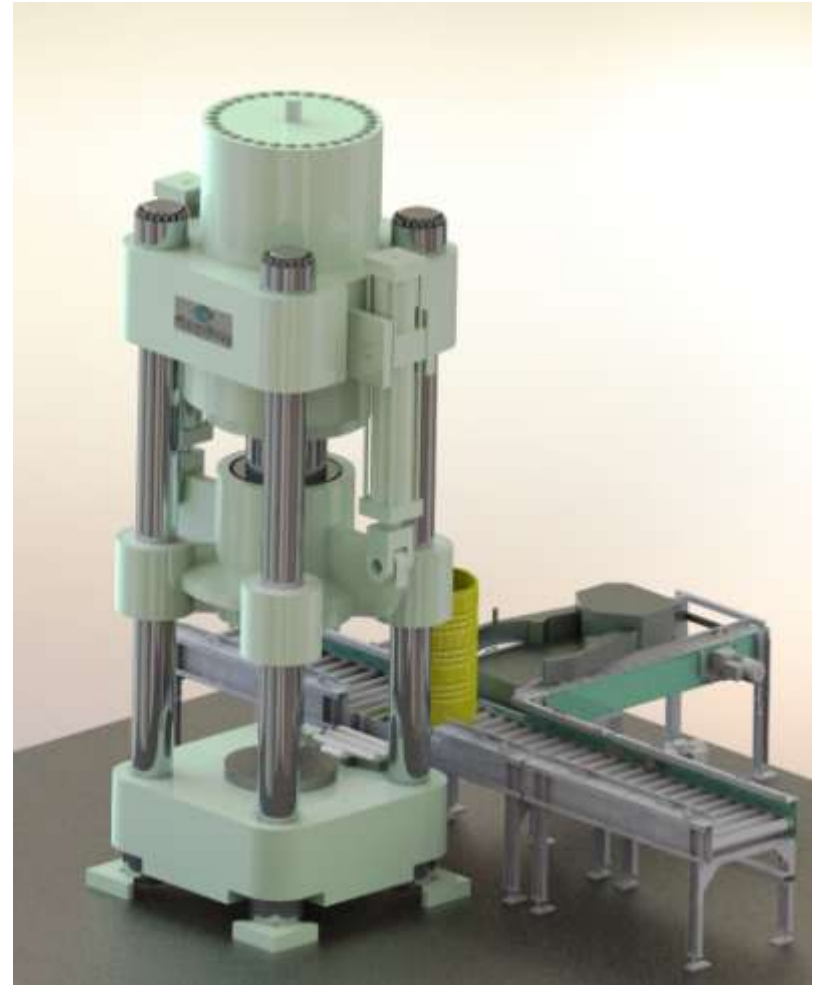
### 500-тонный уплотнитель – основные элементы

- **Основание**
- **Соединительные стержни (колонны)**
- **Пресс-форма**
- **Цилиндрическая опора**
- **Гайки**
- **Гидравлические цилиндры для привода пресс-формы**
- **Цилиндр со стержнем поршня и плита пресса**



### 500-тонный уплотнитель – основные элементы

- Уплотнитель (основа)
- 2-сторонний механизм подачи контейнера толкателем
- ... с камерой
- 1-сторонний механизм подачи контейнера захватом



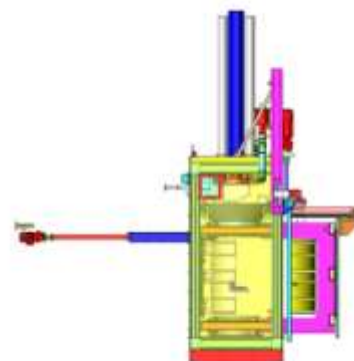
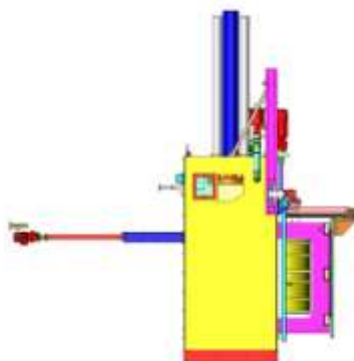
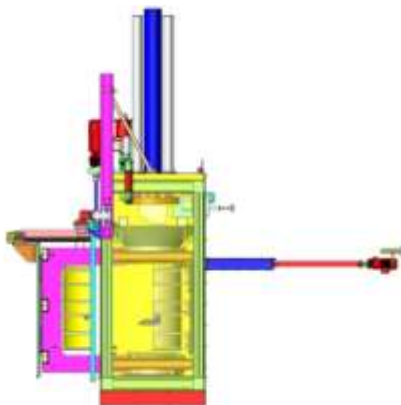
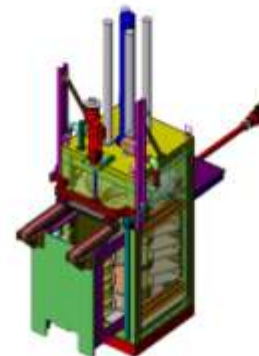
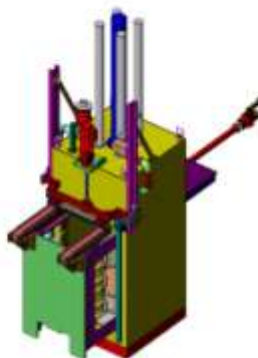
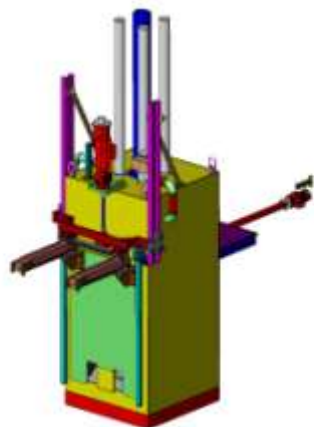
## Обращение с отходами

### Предварительное компактирование, встроенное в сортировочный бокс



# Обращение с отходами

## Предварительное компактирование - C2



## Обращение с отходами

### Устройство осушки





# Обращение с отходами

## Устройство герметизации/ разгерметизации



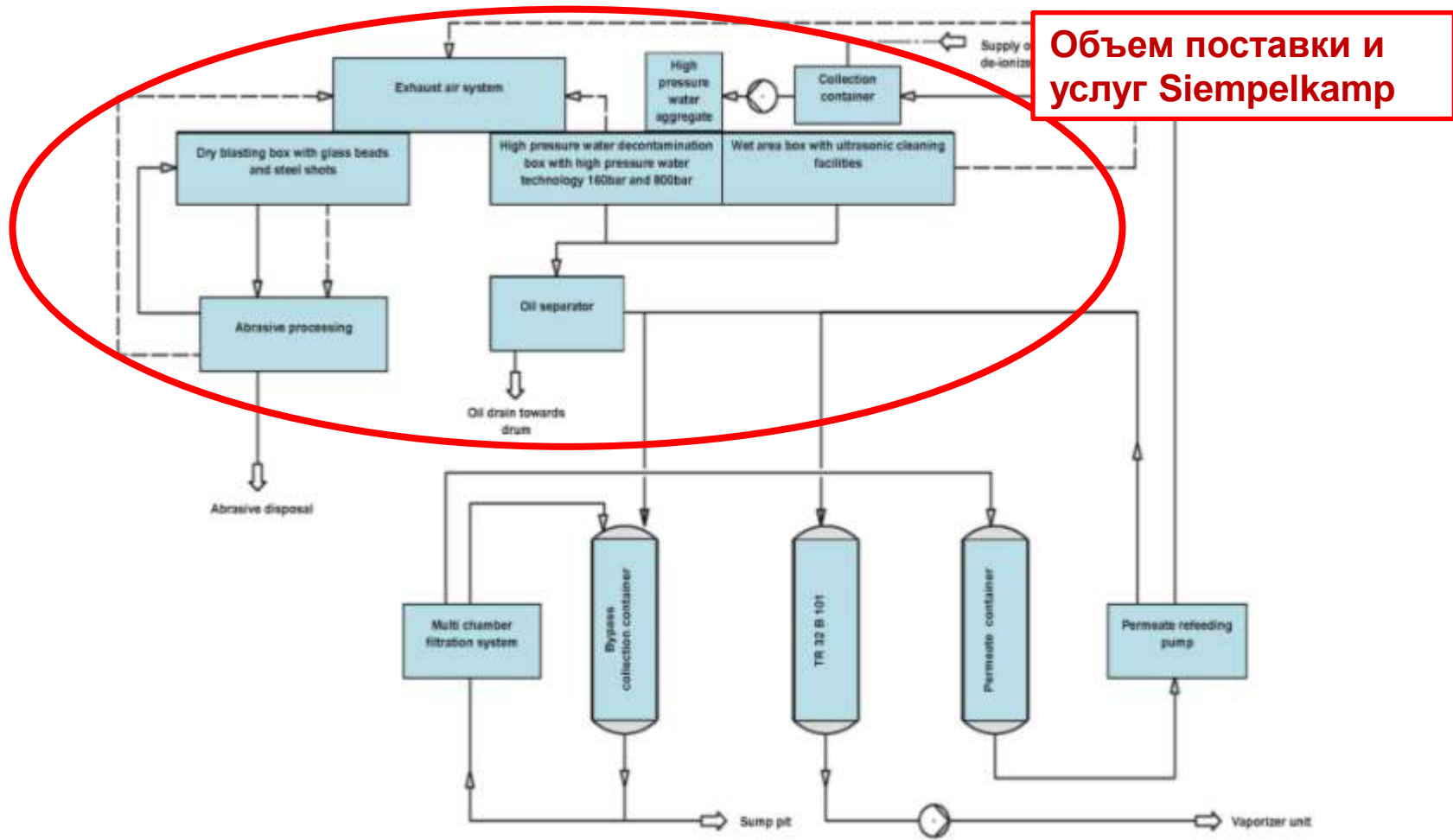
# Обращение с отходами

## Установка дезактивации – АЭС Крюммель

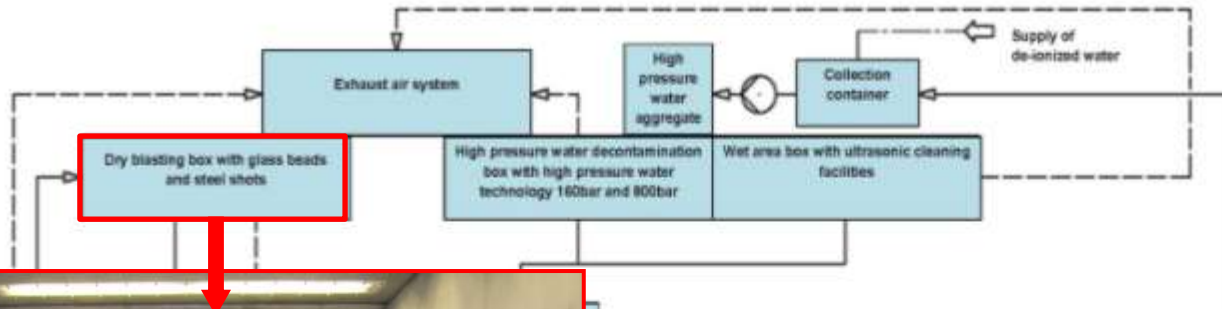


# Обращение с отходами

## Установка дезактивации – АЭС Крюммель – технологическая схема



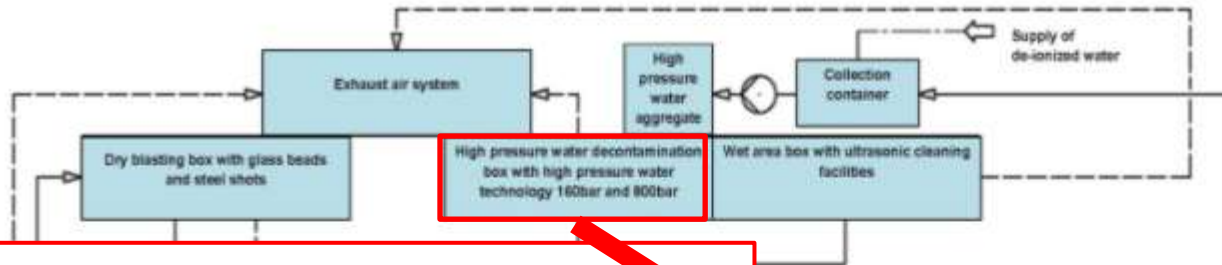
## Установка дезактивации – АЭС Крюммель – камера абразивной обработки



### Камера абразивной обработки

- Сжатый воздух с абразивами (стеклянные гранулы, стальная дробь)
- Воздушная камера в качестве зоны доступа
- Защита от шума
- Сменные экраны для защиты оборудования от износа

### Установка дезактивации – АЭС Крюммель – камера дезактивации водой высокого давления

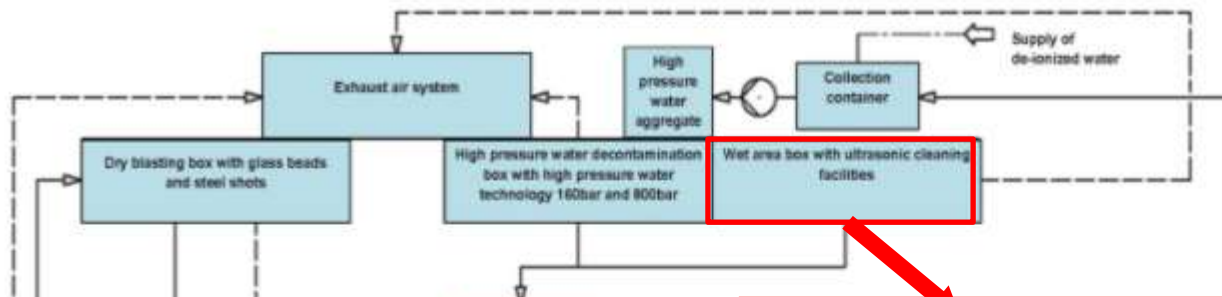


#### Камера дезактивации водой высокого давления

- Установка высокого давления I (160 бар)
- Установка высокого давления II (800 бар)
- Изолированная воздушная камера
- Транспортная тележка с вращающейся платформой
- Складное рабочее место
- Стеллаж для инструментов и оборудования
- Устройство промывки и продувки



### Установка дезактивации – АЭС Крюммель – камера жидко-абразивной обработки

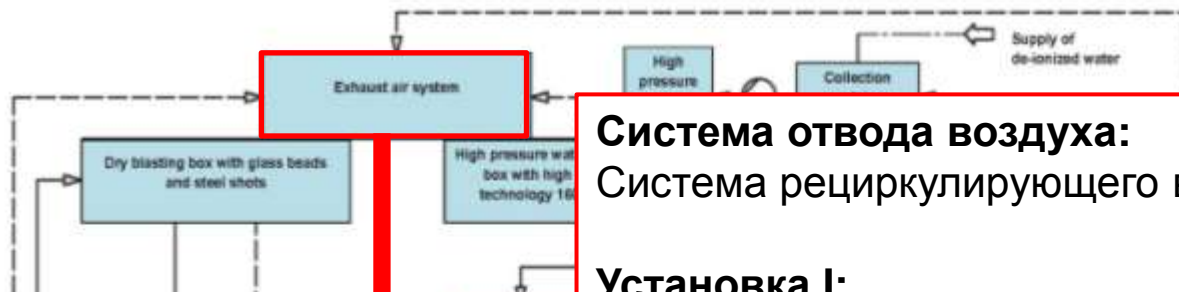


#### «Мокрая» камера для контроля ультразвуком

- 2 ванны для очистки ультразвуком
- Установка для промывки мелких деталей
- 2-тонный кран для перемещения
- Рабочее место



## Установка дезактивации – АЭС Крюммель – система отвода воздуха



### Система отвода воздуха:

Система рециркулирующего воздуха: 13.500 м<sup>3</sup>/ч

### Установка I:

#### Камера абразивной обработки

Интенсивность воздухообмена ок. 80/ч

Поток обрабатываемого воздуха ок. 10.000 м<sup>3</sup>/ч

### Установка II:

#### Камера дезактивации водой высокого давления

Интенсивность воздухообмена ок. 50/ч

Поток обрабатываемого воздуха ок. 3.000 м<sup>3</sup>/ч

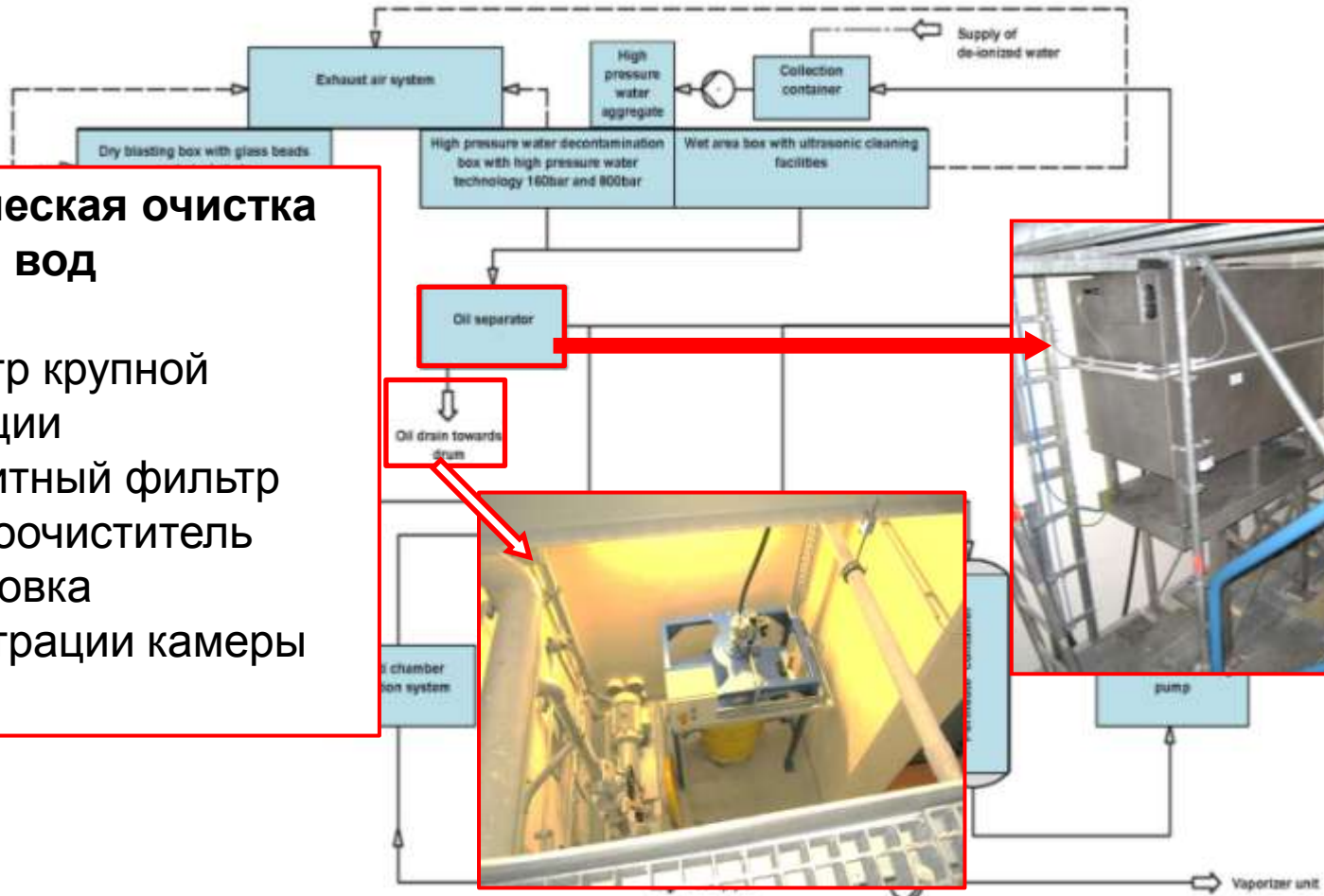
### «Мокрая» камера

Интенсивность воздухообмена ок. 6/ч

Поток обрабатываемого воздуха ок. 500 м<sup>3</sup>/ч



## Установка дезактивации – АЭС Крюммель – очистка сточных вод



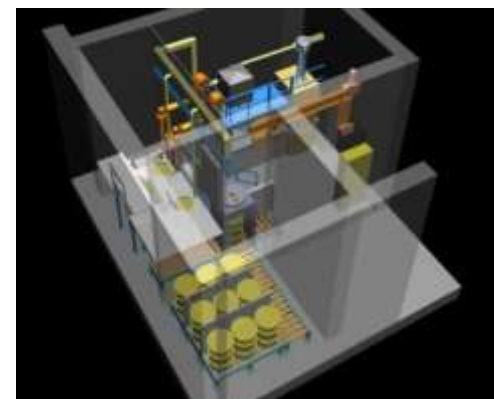
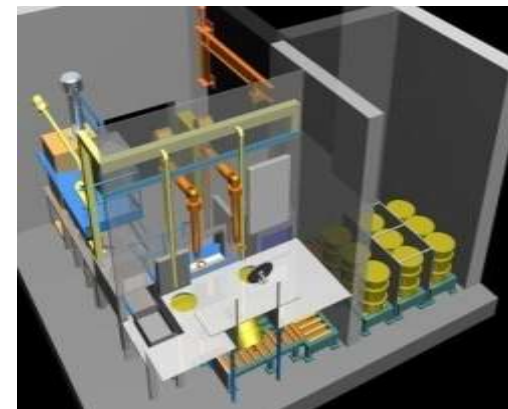
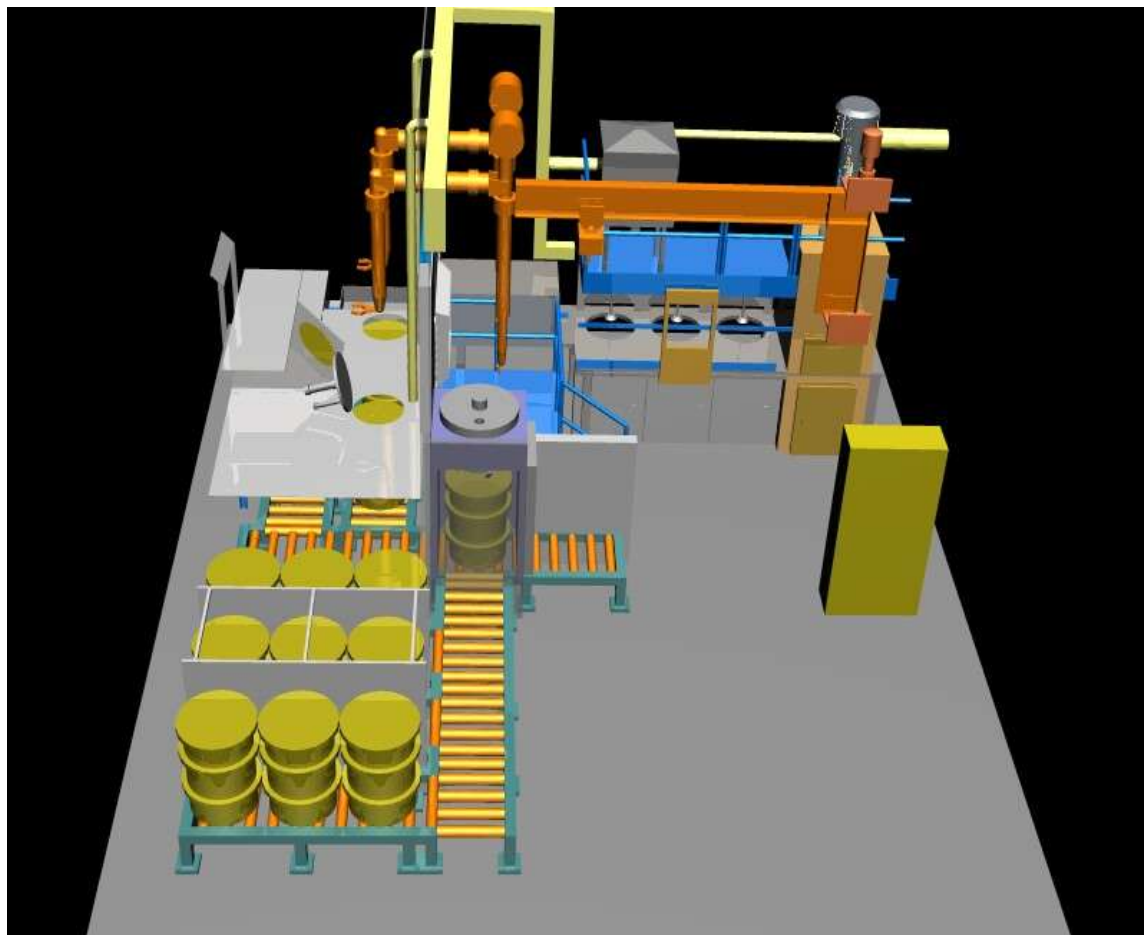
### Механическая очистка сточных вод

- Фильтр крупной фракции
- Магнитный фильтр
- Маслоочиститель
- Установка фильтрации камеры



# Обращение с отходами

## Сортировочный бокс – АЭС Библис



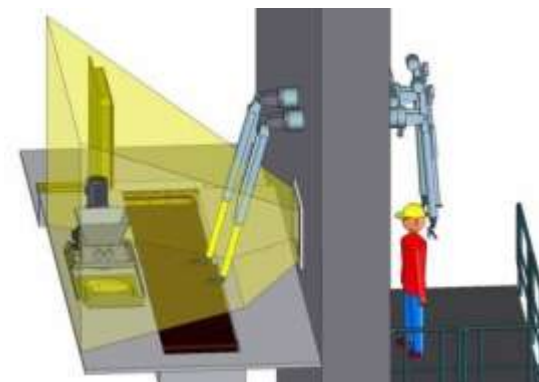
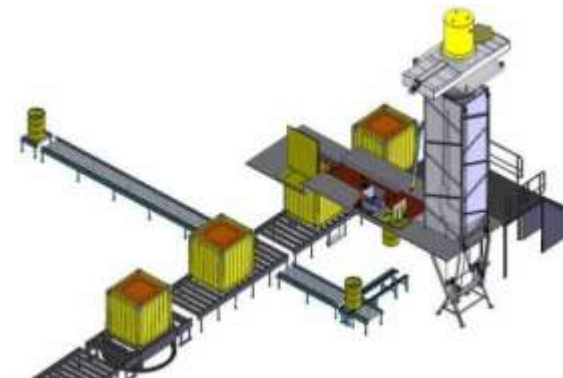
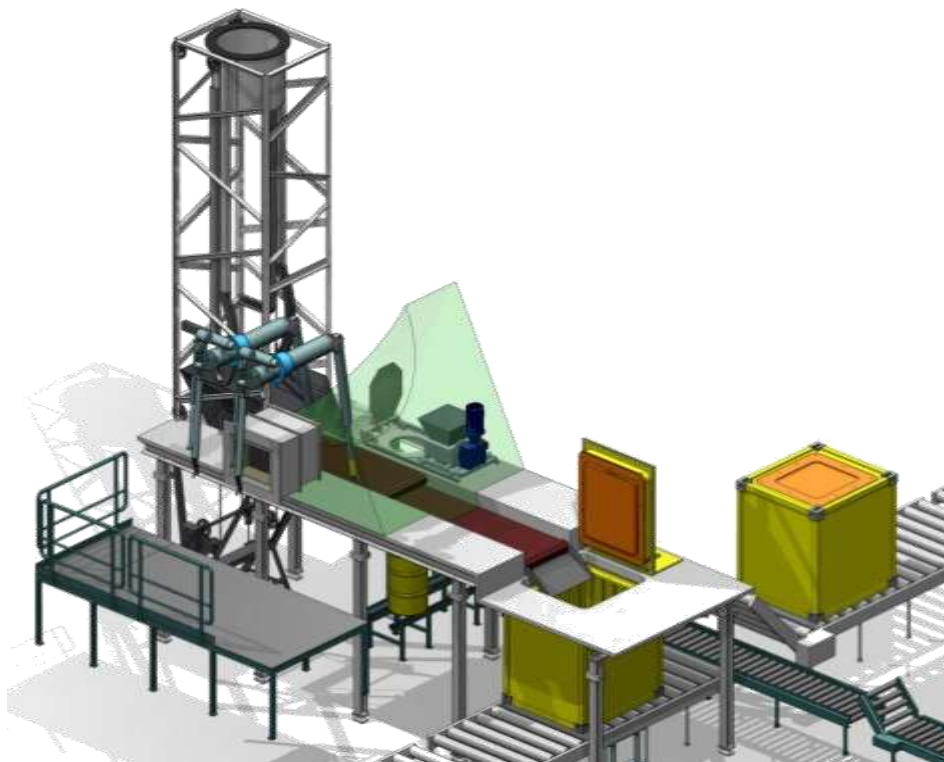
# Обращение с отходами

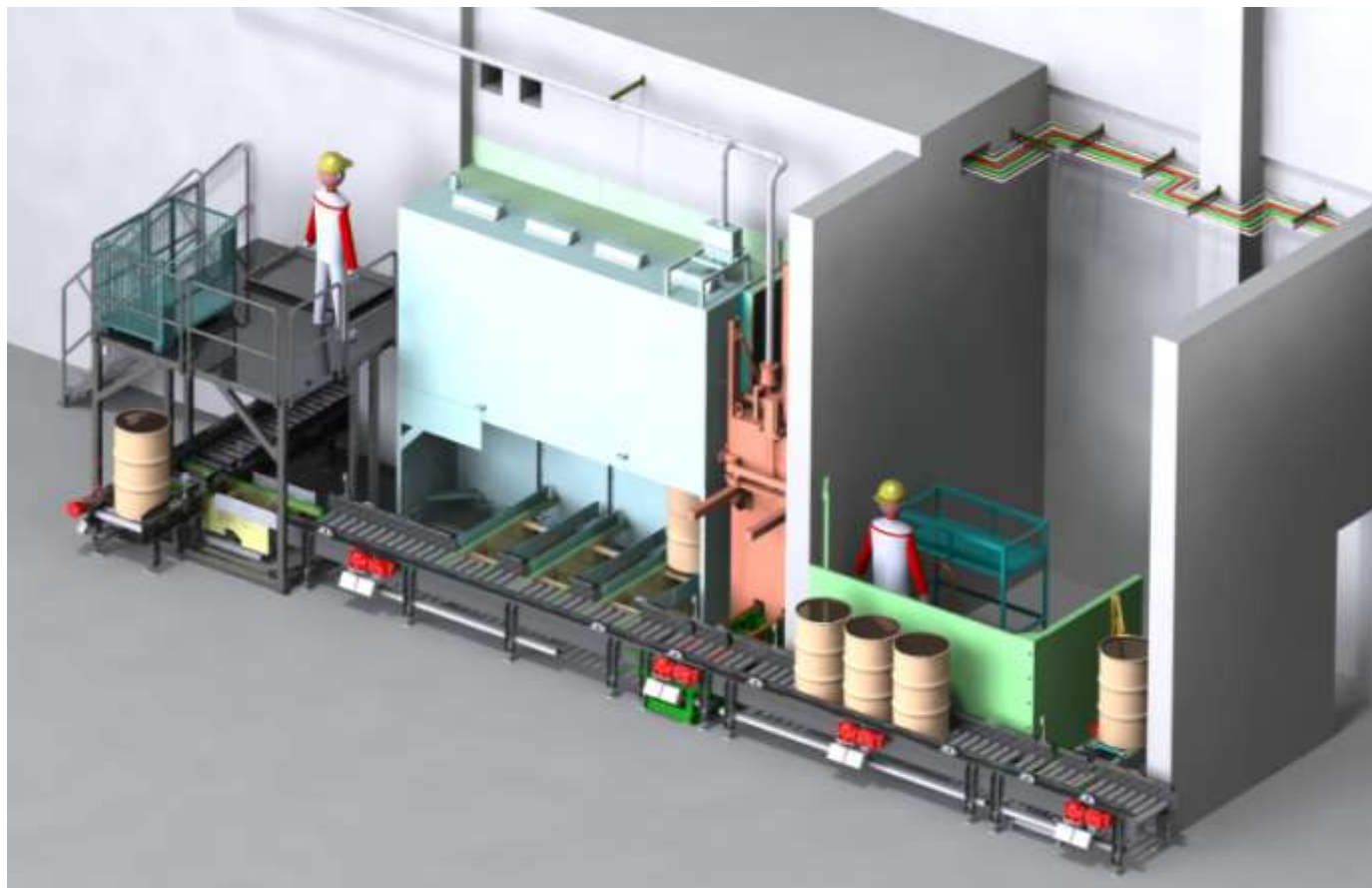
## Сортировочный бокс – АЭС Библис



# Обращение с отходами

## G3 камера – АЭС Игналина





### Объем поставки:

- Сортировочный бокс с уплотнителем
  - Загрузочное устройство для сортировочного бокса
  - Устройство осушки
  - Система передачи контейнера
  - Устройство герметизации контейнера
- (с ручным управлением)
- Устройство контроля контейнера

# Обращение с отходами

## АЭС Чанцзян



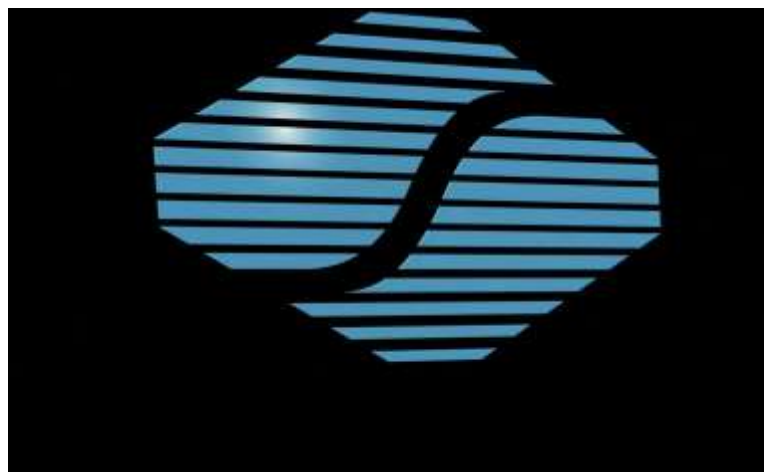
## Обращение с отходами

### АЭС Чанцзян



# Обращение с отходами

АЭС Чанцзян





**Siempelkamp**

Nukleartechnik

**Спасибо за внимание!**